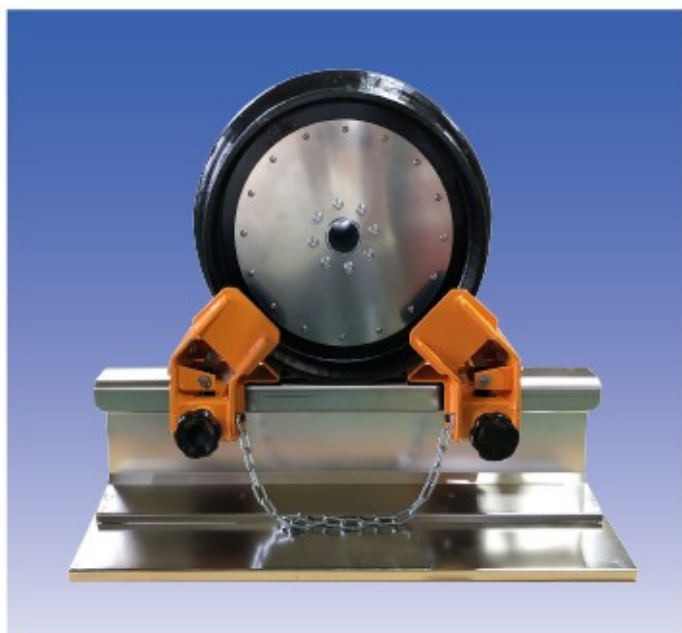


曲線での軌陸車作業を安全に

軌陸車脱輪防止器具

特許出願中



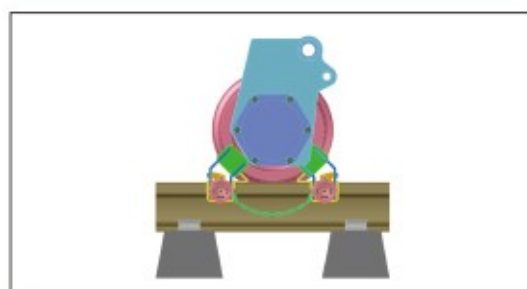
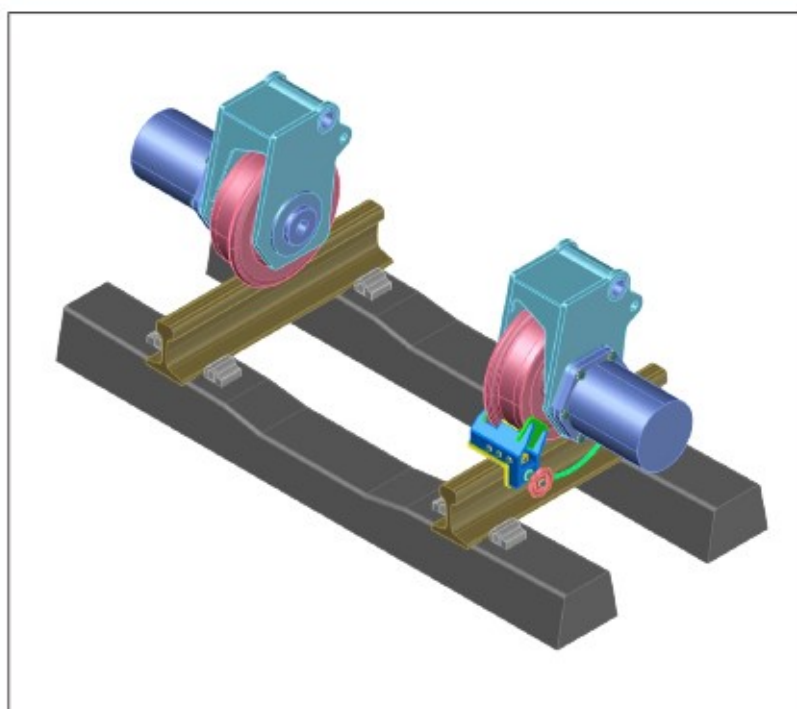
製品外観



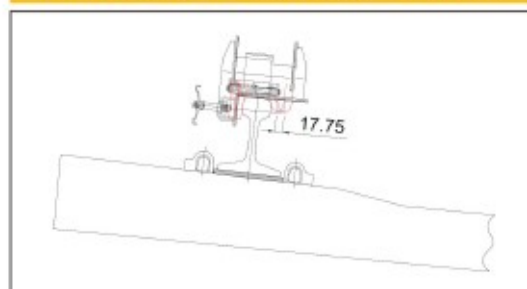
製品外観

- 軌陸車への取付け、取外しが簡単 手歯止めと同じ手順で着脱できます
- 曲線におけるスラックにも対応 軌道と鉄輪フランジに生じる間隙(最大:17.75mm)を調整できます
- 夜間における視認性が良好 黄色塗装により置き忘れを防止できます
- 中型・大型の軌陸車に適用可能 適用鉄輪径 380mm~500mm

■ 本製品は、曲線での軌陸車作業において鉄輪フランジの横ずれを防止し、安全・安心な作業環境を実現します



適用鉄輪径 最小380mm~最大500mm



間隙調整幅 間隙調整幅 17.75mm